

OMNICOMM

ТОПЛИВО ВАШЕГО БИЗНЕСА



КОМПЛЕКСНОЕ
РЕШЕНИЕ OMNICOMM
ДЛЯ АВТОПРОИЗВОДИТЕЛЕЙ

ПРЕИМУЩЕСТВА РЕШЕНИЯ OMNICOMM



Система мониторинга транспорта Omnicomm Online позволяет удаленно собирать данные по всем ключевым параметрам.

Производителям и дилерам

- Реальный пробег
- Контроль за эксплуатацией ТС
- Манера вождения водителя
- Коды ошибок
- Рабочие параметры ТС и его узлов

Клиентам

- Мониторинг местоположения
- Контроль расхода топлива
- Контроль работы водителей

1 УВЕЛИЧЕНИЕ ПРОДАЖ

Повышение ценности для клиента

Решение Omnicomм увеличивает ценность выпускаемой техники для клиентов производителя за счёт интегрированного решения мониторинга транспорта и контроля работы водителя, позволяя клиенту отслеживать местоположение, расход топлива и другие параметры транспортного средства.

2 ОПЕРАТИВНЫЙ СБОР ДАННЫХ О ВЫПУЩЕННОЙ ПАРТИИ АВТОМОБИЛЕЙ

Дистанционная диагностика и анализ

Система Omnicomм даёт возможность контролировать работу техники на глобальном уровне:

- Отслеживать и анализировать актуальные данные о состоянии партии
- Кастомизировать маркетинговые предложения для клиентов, основываясь на особенностях эксплуатации транспорта
- Оперативно принимать меры по конструктивным доработкам

3 ОПТИМИЗАЦИЯ ЗАТРАТ НА ГАРАНТИЙНЫЕ СЛУЧАИ

Точное выявление причины поломки

Решение Omnicomм позволяет дистанционно анализировать условия эксплуатации техники: в режиме реального времени оборудование Omnicomм собирает данные о манере вождения, оборотах двигателя, температуре, ударах, перегрузках, а также сбоях и передаёт эти данные на облачную платформу Omnicomм. Данные анализируются и представляются в виде отчётов, предупреждений и оповещений. Это позволяет более точно выявлять причины поломок и минимизирует ошибки и фальсификации при определении гарантийных случаев.

4 УДЕРЖАНИЕ КЛИЕНТОВ НА СЕРВИСНОМ ОБСЛУЖИВАНИИ АВТОДИЛЕРА

Данные о реальном пробеге

Основываясь на данных системы Omnicomм, дилер получает возможность заблаговременно, учитывая параметры реального пробега автотранспорта, информировать об этом клиента и тем самым способствовать своевременному прохождению клиентом очередного ТО в официальном сервисном центре. Это уменьшает отток клиентов в "гаражные сервисы" и увеличивает продажи оригинальных запчастей через дилерские центры при официальном обслуживании.

КОМПЛЕКСНОЕ РЕШЕНИЕ OMNICOMM

OMNICOMM ONLINE

Система мониторинга транспорта, контролирующая работу автопарка и водителей в режиме реального времени, позволяет отслеживать и пресекать нецелевое использование транспорта, повышает безопасность вождения, а также контролирует расход топлива и работу всех систем. Обновление программного обеспечения Omnicomm Online происходит постоянно: мы опираемся на мировые тенденции и передовую практику управления транспортом.

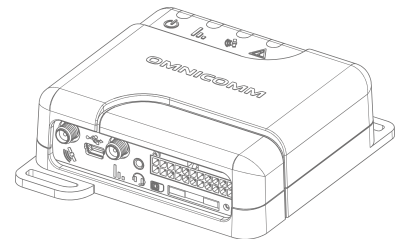


GSM / WI-FI

ТЕРМИНАЛЫ OMNICOMM

(соответствие Постановлению Правительства РФ #153)

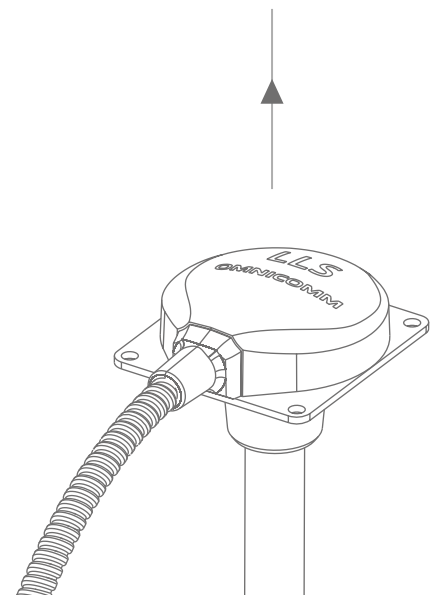
Терминалы Omnicomm собирают и передают всю необходимую информацию о состоянии и работе техники. Обладая различными интерфейсами для интеграции с внешними устройствами (датчиками уровня топлива, давления в шинах, весового контроля, температуры и CAN-шины транспортного средства), они позволяют контролировать транспортное средство по максимальному количеству параметров.



ДАТЧИКИ УРОВНЯ ТОПЛИВА OMNICOMM LLS

(внесены в Госреестр средств измерения)

Omnicomm LLS — высокоточные цифровые датчики для измерения уровня топлива, работающие на любых подвижных и стационарных объектах. Мы устанавливаем Omnicomm LLS на всё, что можно заправить горючим: в баки транспортных средств или дизель-генераторов, цистерны топливозаправщиков и стационарные ёмкости.



20 ЛЕТ НА РЫНКЕ ТЕЛЕМАТИКИ

В течение 20 лет Omnicomm разрабатывает и производит комплексные IT-решения для мониторинга транспорта и контроля расхода топлива на базе технологий GPS/ГЛОНАСС.

На все продукты Omnicomm действует пожизненная гарантия — потому что мы уверены в их безупречном качестве.

ПРЕИМУЩЕСТВА РАБОТЫ С OMNICOMM

Omnicomm предлагает полный набор компонентов для мониторинга транспорта — датчик уровня топлива, навигационный терминал и облачный сервис идеально совмещаются и позволяют:



Быстро настроить оборудование и интегрировать его в процессы, не останавливая работу



Внедрить систему максимально эффективно



Исключить непредвиденные сбои, обусловленные различиями в технических характеристиках разных систем



Получать техническую поддержку напрямую от производителя

Мы гарантируем поддержку полного функционала сервиса Omnicomm Online и соответствие высоким стандартам при использовании полного набора продуктов Omnicomm.

КАЧЕСТВО ВНЕ ВРЕМЕНИ

Мы ручаемся за качество каждого продукта, выпущенного под именем Omnicomm, поэтому даём пожизненную гарантию на всё оборудование бренда.

РЕАЛИЗОВАННЫЕ ПРОЕКТЫ

TEREX. С 2015 года и по сей день оборудование Omnicomm устанавливается на спецтехнику марки RM/TEREX прямо на конвейере: каждый экскаватор оснащён навигационным терминалом и датчиком уровня топлива. Эти решения позволяют в режиме реального времени контролировать отклонение от заданных маршрутов, превышение оборотов двигателя, простои, хищение топлива, что увеличивает ценность реализуемой техники для клиента.



Решение Omnicomm было успешно интегрировано с единым информационным центром «Аэрофлота», что позволило компании получить качественно новый инструмент для управления бизнес-процессами. По итогам внедрения Omnicomm Online достигнута главная задача: сокращение издержек на топливо. На сегодняшний день экономия составляет 30%, а срок окупаемости оборудования — всего 3 месяца.



Все модели гидравлических экскаваторов и погрузчиков UMG, выпущенные с апреля 2018 года, оборудованы системой дистанционного мониторинга и контроля расхода топлива Omnicomm. Системы обеспечивают анализ режима эксплуатации и расхода горючего, что делает технику UMG ещё более эффективной.



Решения Omnicomm интегрированы в производство техники Lamborghini: ежегодно 200 тракторов бренда оснащаются датчиками топлива LLS, благодаря которым владельцы получают оперативные данные о расходе топлива и могут предотвращать несанкционированный слив.

РЕШЕНИЕ OMNICOMM УНИВЕРСАЛЬНО



Грузовой транспорт



Рефрижератор



Локомотив



Топливозаправщик



Спецтехника



Легкий коммерческий транспорт



Сельхозтехника



Карьерная техника